



**Professional** **HEAVY DUTY**  
**GCM 18V-254 D**

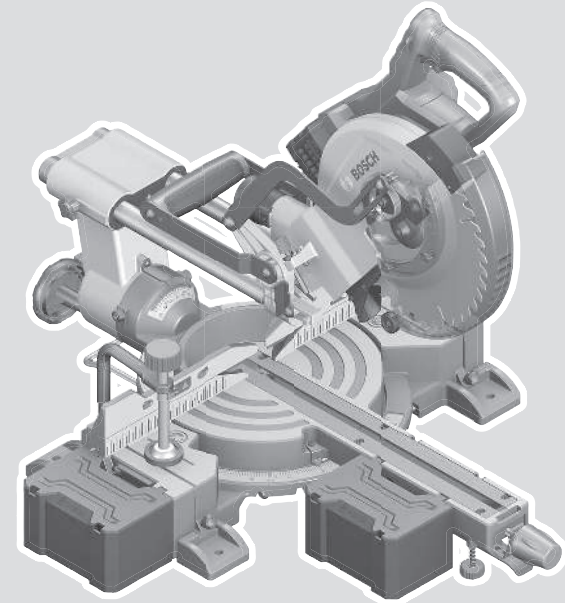
Robert Bosch Power Tools GmbH  
70538 Stuttgart  
GERMANY

[www.bosch-pt.com](http://www.bosch-pt.com)

1 609 92A 7BR (2025.08) PS / 31



1 609 92A 7BR



zh 原始使用說明書



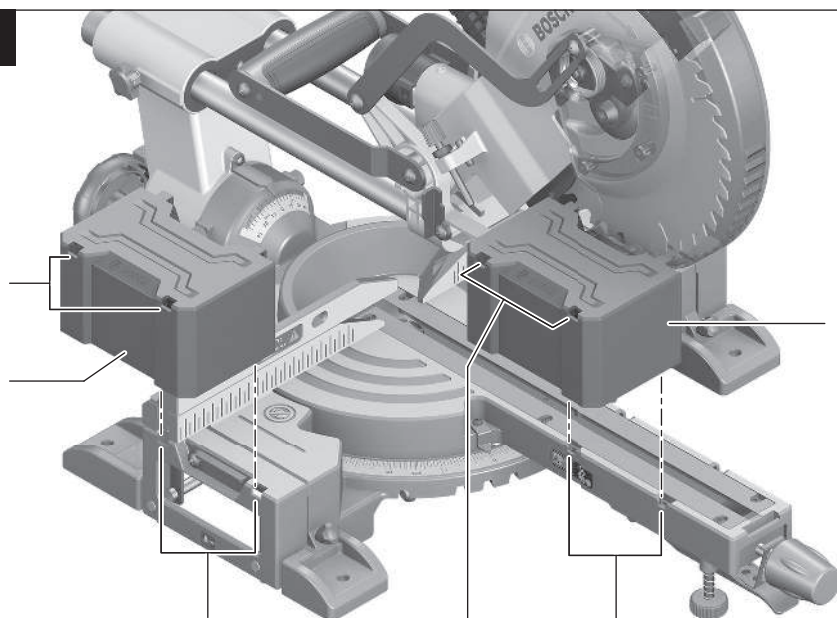
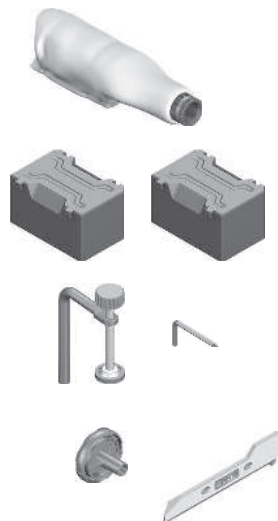
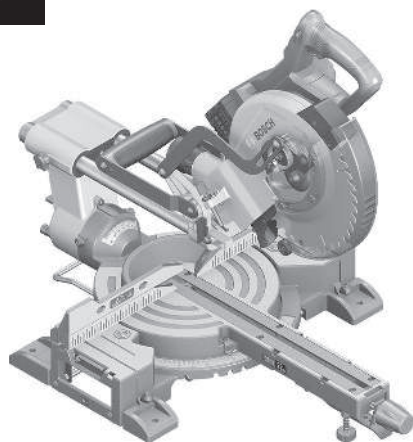
繁體中文..... 頁 14



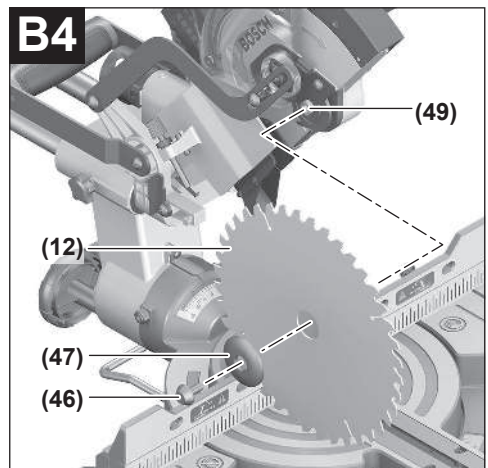
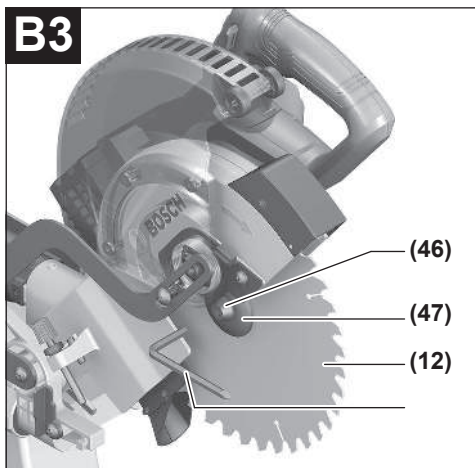
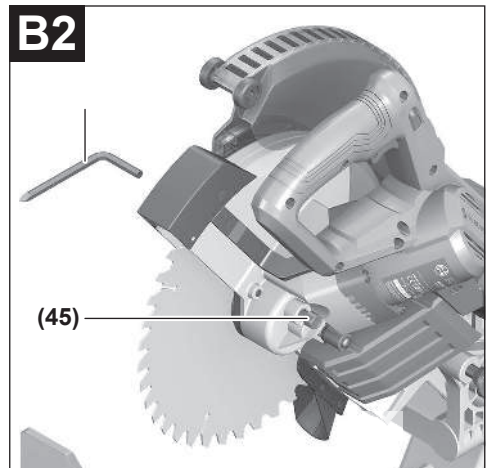
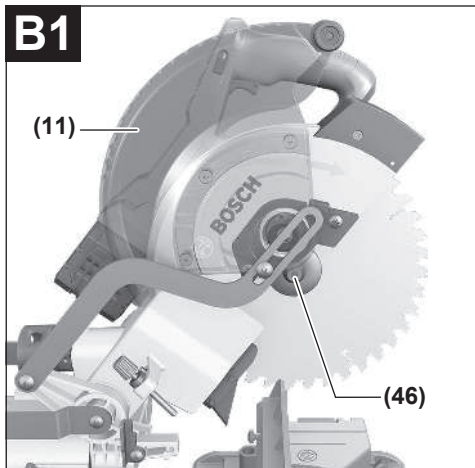
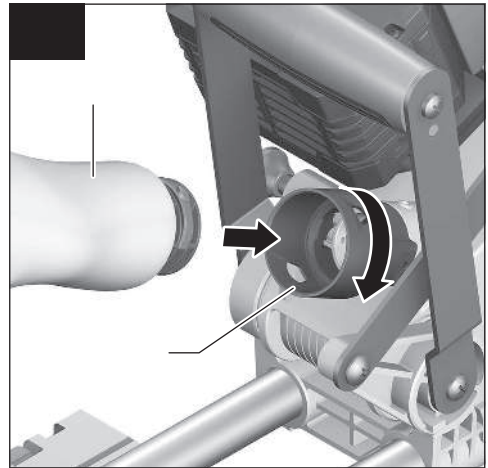
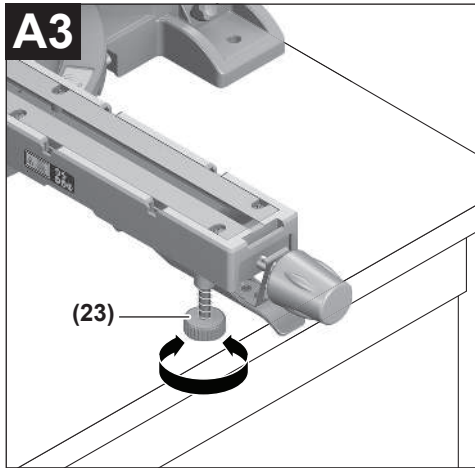


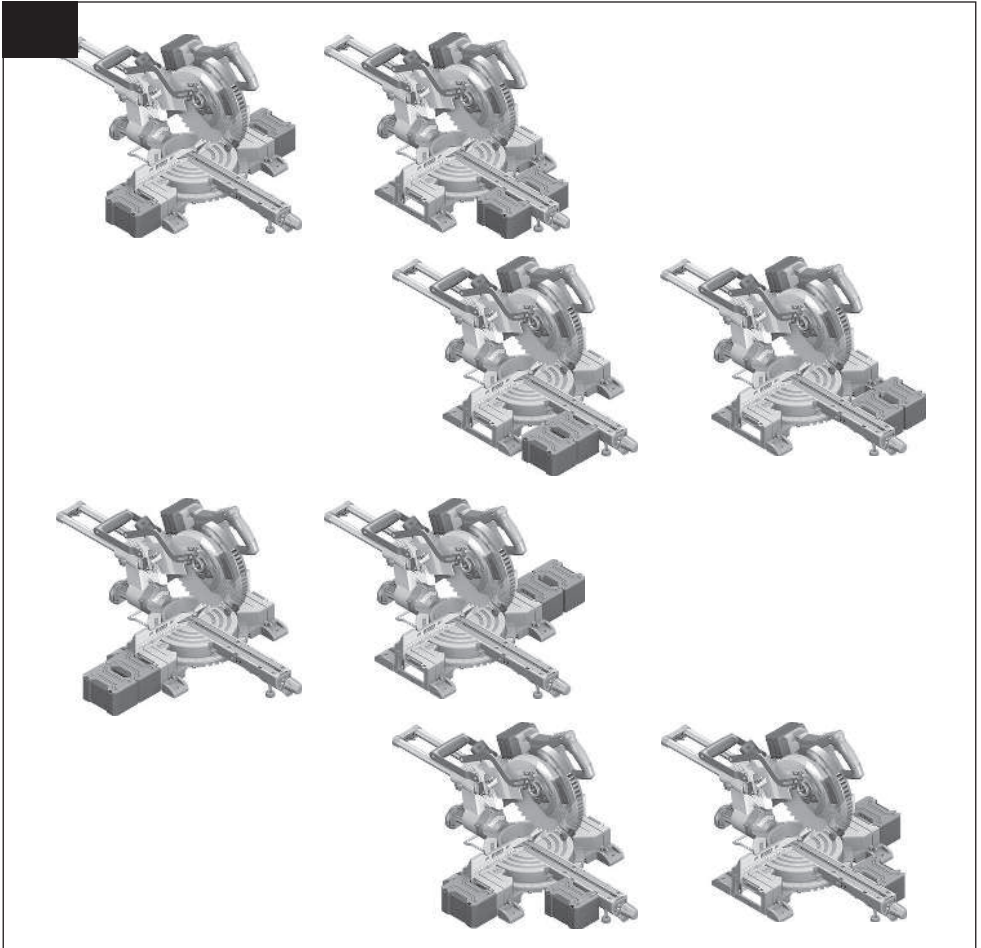
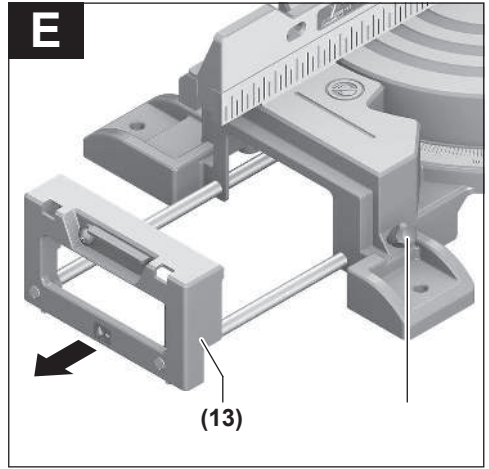


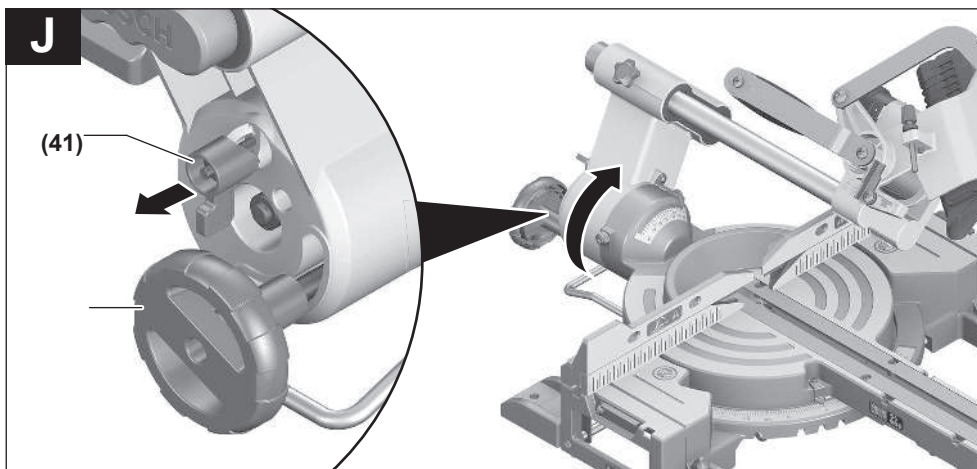
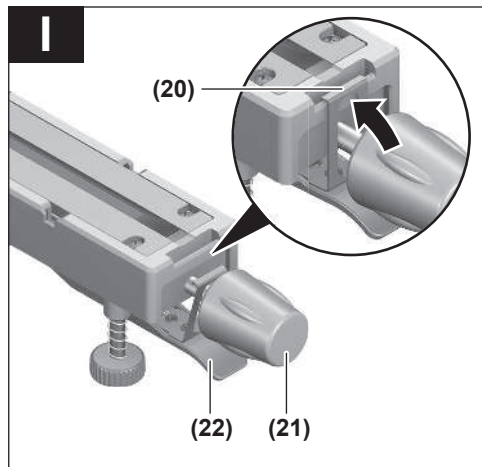
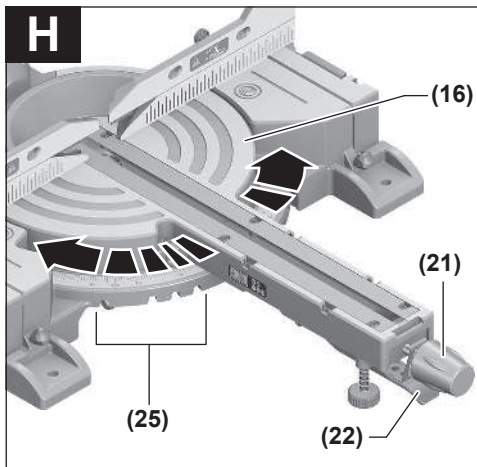
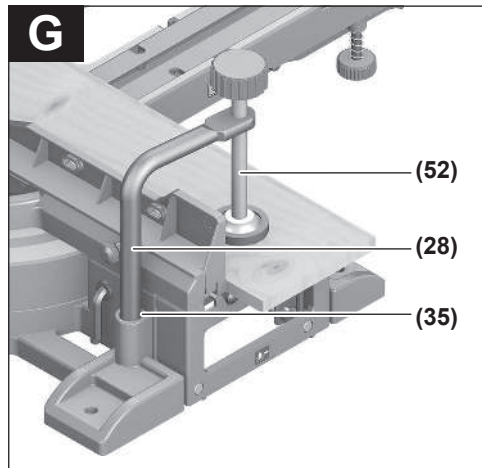
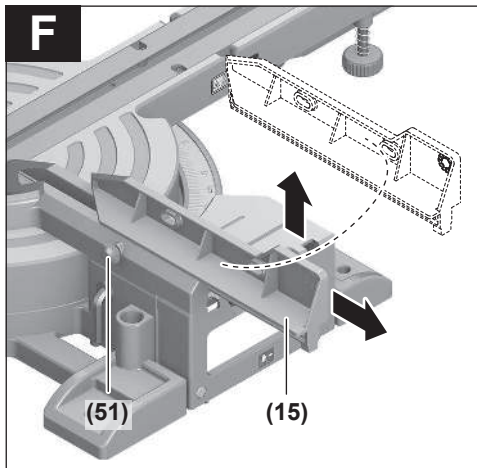


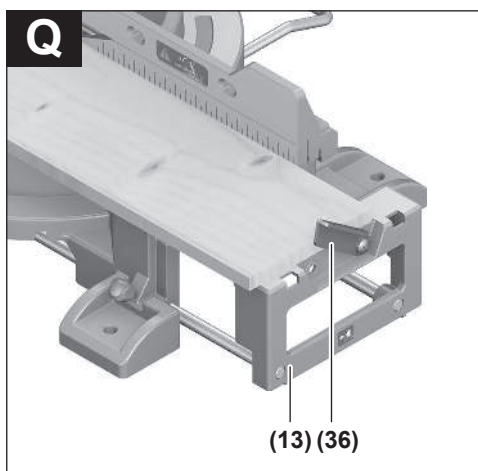
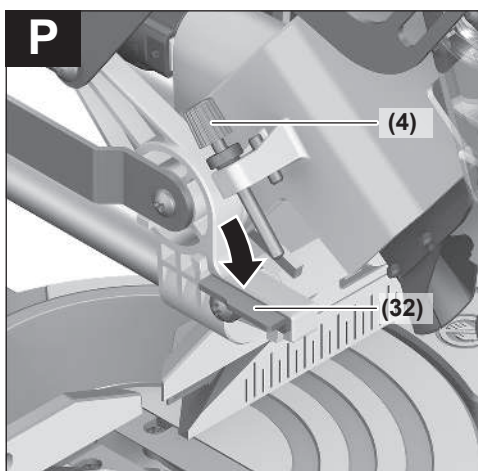
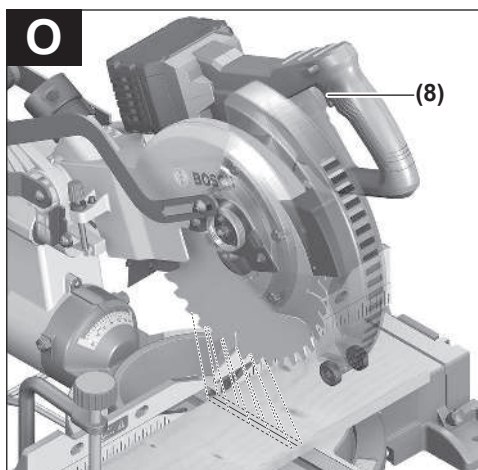
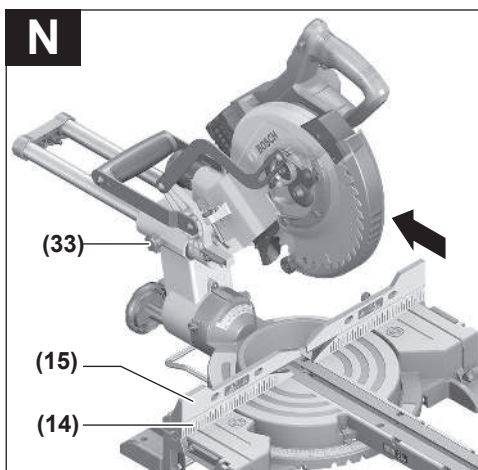


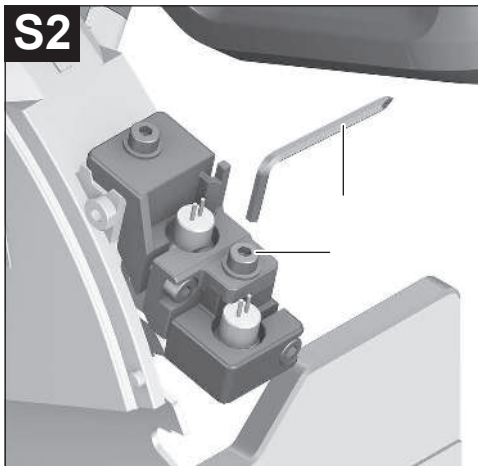
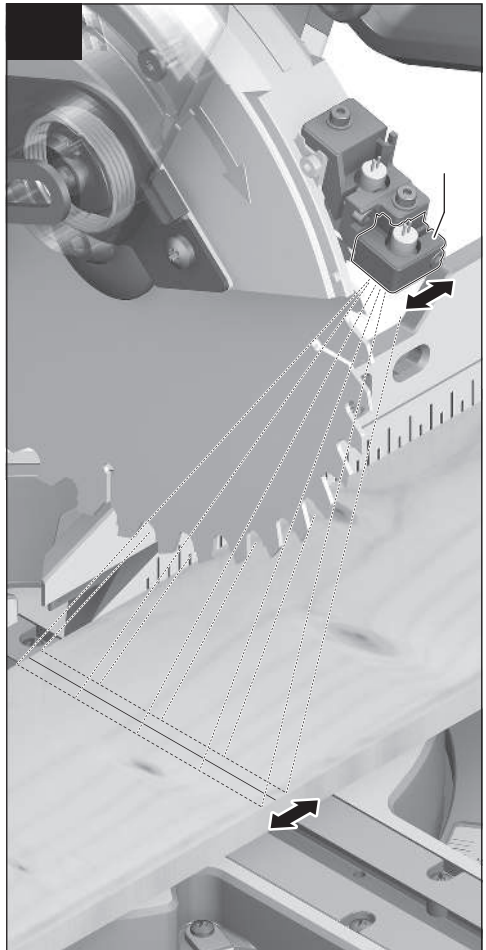
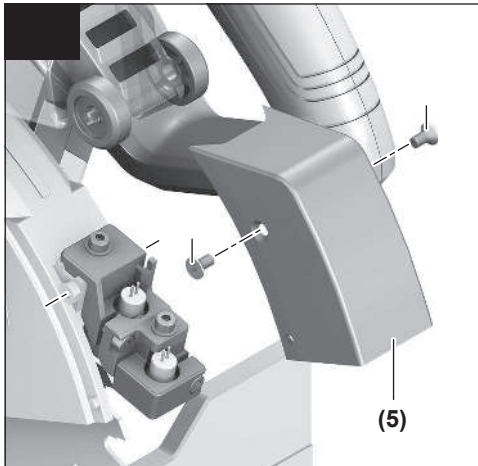
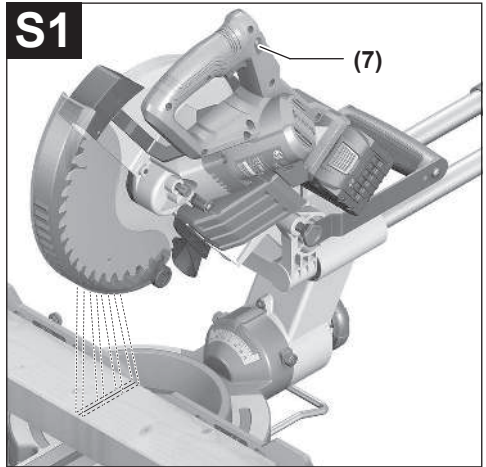
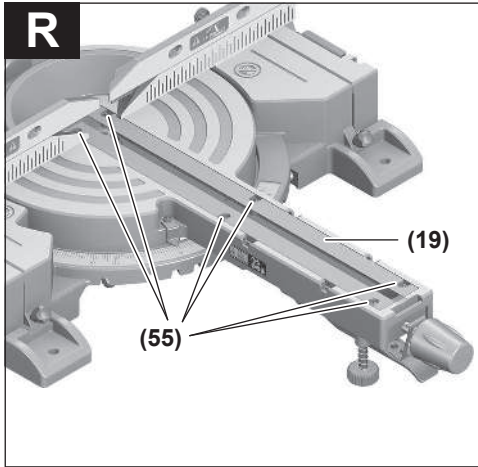


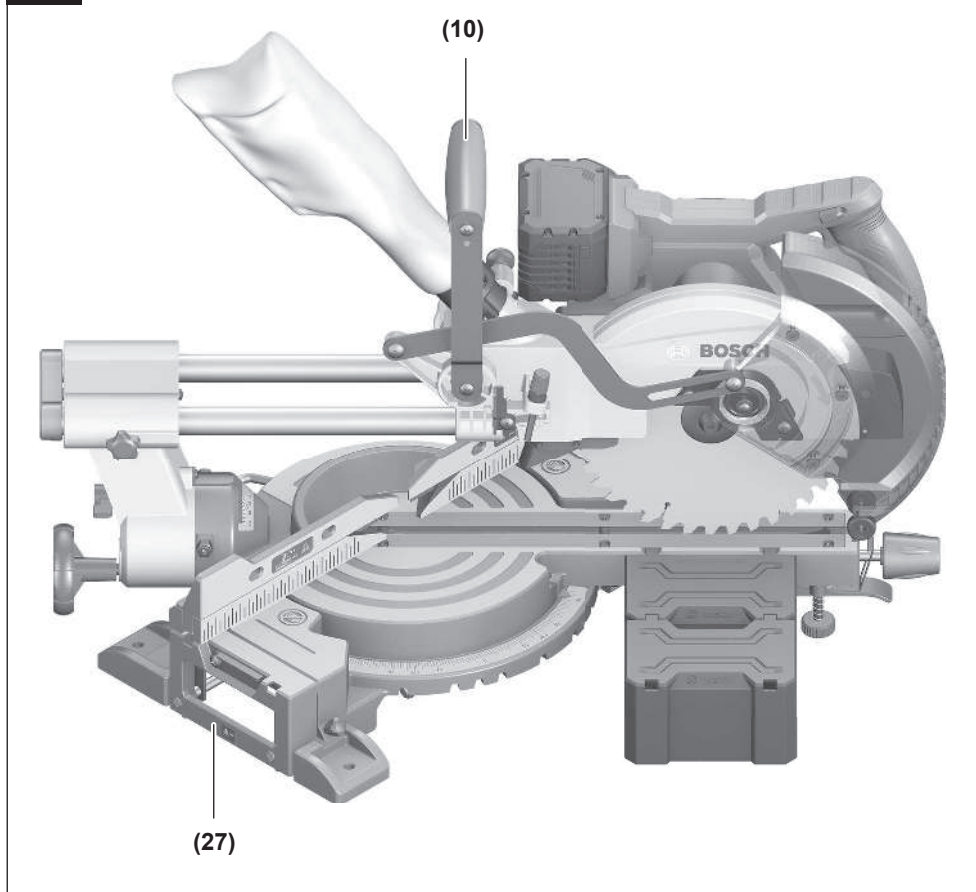










**X**

# 繁體中文

## 安全注意事項

### 電動工具通用安全警告

**警告** 請詳讀工作臺及電動工具的所有安全警告與使用說明。若不遵照以下列出的指示，將可能導致電擊、著火和 / 或人員重傷。

保存所有警告和說明書以備查閱。

在所有警告中，「電動工具」此一名詞泛指：以市電驅動的（有線）電動工具或是以電池驅動的（無線）電動工具。

#### 工作場地的安全

- ▶ **保持工作場地清潔和明亮。** 混亂和黑暗的場地會引發事故。
- ▶ **不要在易爆環境，如有易燃液體、氣體或粉塵的環境下操作電動工具。** 電動工具產生的火花會點燃粉塵或氣體。
- ▶ **讓兒童和旁觀者離開後操作電動工具。** 注意力不集中會使您失去對工具的控制。

#### 電氣安全

- ▶ **不得將電動工具暴露在雨中或潮濕環境中。** 水進入電動工具將增加電擊危險。

#### 人身安全

- ▶ **保持警覺，當操作電動工具時關注所從事的操作並保持清醒。** 當您感到疲倦，或在有藥物、酒精或治療反應時，不要操作電動工具。在操作電動工具時瞬間的疏忽會導致嚴重人身傷害。
- ▶ **使用個人防護裝置。始終佩戴護目鏡。** 安全裝置，諸如適當條件下使用防塵面具、防滑安全鞋、安全帽、聽力防護等裝置能減少人身傷害。
- ▶ **防止意外起動。** 確保開關在連接電源和 / 或電池盒、拿起或搬運工具時處於關閉位置。手指放在已接通電源的開關上或開關處於接通時插入插頭可能會導致危險。
- ▶ **在電動工具接通之前，拿掉所有調節鑰匙或扳手。** 遺留在電動工具旋轉零件上的扳手或鑰匙會導致人身傷害。
- ▶ **手不要伸展得太長。** 時刻注意立足點和身體平衡。這樣在意外情況下能很好地控制電動工具。
- ▶ **著裝適當。** 不要穿寬鬆衣服或佩戴飾品。讓您的衣物及頭髮遠離運動部件。寬鬆衣服、佩飾或長髮可能會捲入運動部件中。
- ▶ **如果提供了與排屑、集塵設備連接用的裝置，要確保他們連接完好且使用得當。** 使用這些裝置可減少塵屑引起的危險。
- ▶ **切勿因經常使用工具所累積的熟練感而過度自信，輕忽工具的安全守則。** 任何一個魯莽的舉動都可能瞬間造成人員重傷。

#### 電動工具使用和注意事項

- ▶ **不要濫用電動工具，根據用途使用適當的電動工具。** 選用適當設計的電動工具會使您工作更有效、更安全。
- ▶ **如果開關不能開啟或關閉工具電源，則不能使用該電動工具。** 不能用開關來控制的電動工具是危險的且必須進行修理。
- ▶ **在進行任何調整、更換配件或貯存電動工具之前，必須從電源上拔掉插頭並 / 或取出電池盒。** 這種防護性措施將減少工具意外起動的危險。
- ▶ **將閒置不用的電動工具貯存在兒童所及範圍之外，並且不要讓不熟悉電動工具或對這些說明不瞭解的人操作電動工具。** 電動工具在未經培訓的用戶手中是危險的。
- ▶ **保養電動工具與配備。** 檢查運動件是否調整到位或卡住，檢查零件破損情況和影響電動工具運行的其他狀況。如有損壞，電動工具應在使用前修理好。許多事故由維護不良的電動工具引發。
- ▶ **保持切削刀具鋒利和清潔。** 保養良好的有鋒利切削刃的刀具不易卡住而且容易控制。
- ▶ **按照使用說明書，考慮作業條件和進行的作業來使用電動工具、配件和工具的刀頭等。** 將電動工具用於那些與其用途不符的操作可能會導致危險。
- ▶ **把手及握持區應保持乾燥、潔淨，且不得沾染任何油液或油脂。** 易滑脫的把手及握持區將無法讓您在發生意外狀況時安全地抓緊並控制工具。

#### 電池式工具使用和注意事項

- ▶ **只用製造商規定的充電器充電。** 將適用於某種電池盒的充電器用到其他電池盒時會發生著火危險。
- ▶ **只有在配有專用電池盒的情況下才使用電動工具。** 使用其他電池盒會發生損壞和著火危險。
- ▶ **當電池盒不用時，將它遠離其他金屬物體，例如回形針、硬幣、鑰匙、釘子、螺絲或其他小金屬物體，以防一端與另一端連接。** 電池端部短路會引起燃燒或火災。
- ▶ **在濫用條件下，液體會從電池中濺出；避免接觸。** 如果意外碰到了，用水沖洗。如果液體碰到了眼睛，還要尋求醫療幫助。從電池中濺出的液體會發生腐蝕或燃燒。
- ▶ **請勿使用已受損或經改裝的電池盒。** 已受損或經改裝的電池組可能出現無法預期的反應，進而導致著火、爆炸或造成人員受傷。
- ▶ **勿讓電池盒或工具靠近火源或暴露於異常溫度環境中。** 若是靠近火源或暴露在超過 130 °C 的環境中可能造成爆炸。
- ▶ **請完全遵照所有的充電說明，電池盒或工具的溫度若是超出指示的規定範圍，請勿進行充電。** 不當充電或是在未規定的溫度範圍內進行充電，皆可能造成電池損壞並面臨更高的著火風險。

#### 檢修

- ▶ **將您的電動工具送交專業維修人員，必須使用同樣的備件進行更換。** 這樣將確保所維修的電動工具的安全性。

- ▶ 請勿自行檢修受損的電池盒。電池組應交由製造商或是獲得授權的服務供應商來進行檢修。

## 角度切斷機的安全警告

- ▶ 角度切斷機主要用於切割木材或質地相似之產品，無法搭配切割砂輪用於切割金屬類材料，如鋼筋、金屬樑、螺栓等。砂磨粉塵會使運動元件（例如下擋板）卡住。砂輪切割產生的火花會燒到下擋板、墊片與其他塑料零件。
- ▶ 請盡量利用夾具固定加工件。若用手握持加工件，手與鋸片兩側應保持至少100 mm的距離。請勿用此鋸片切割過小而無法固定或需用手握持的工件。若您的手太靠近鋸片，會增加因接觸鋸片而受傷的風險。
- ▶ 加工件需保持固定，並使用圍欄與工作台進行固定。請勿將加工件朝鋸片方向送入或「徒手」進行切割。未固定或移動的加工件可能高速拋出而造成人員受傷。
- ▶ 請推動鋸片通過加工件。切勿拉動鋸片通過加工件。切割時，請將鋸頭升高並拉出而不要與加工件接觸，接著將鋸頭下壓再推動鋸片通過加工件。以拉動方式進行切割會造成鋸片移至加工件上，而使鋸片組件突然射向操作員。
- ▶ 請勿將手穿過鋸片切割路線的上方。以「雙手交叉」的方式握持加工件，例如以左手將加工件握在鋸片右側（反之亦然），是非常危險的。
- ▶ 當鋸片仍在轉動時，不論是為了取下剩餘的木材或任何原因，請勿將雙手伸過圍欄靠近鋸片至100 mm以內。您的手可能因不慎靠近轉動的鋸片而造成嚴重的傷害。
- ▶ 在切割前請先檢視您的加工件。若加工件呈現弓形或有彎曲，在固定時請將彎曲面的凸緣朝向圍欄。請隨時讓加工件、圍欄與工作台在切割線上保持切齊。變形或彎曲的加工件可能會扭曲或偏移而在切割時卡到轉動的鋸片。在加工件中不可有釘子等外物。
- ▶ 在使用鋸片前請先將工作台上的工具、木屑等淨空，僅留下加工件。小型碎屑、鬆脫的木材或其他物件如接觸到轉動之鋸片可能會高速射出。
- ▶ 一次只切割一片加工件。將多個加工件疊起來不易固定或支撐，故可能會在切割時卡住鋸片或偏移。
- ▶ 使用前請確實將角度切斷機安裝或放置在水平、堅固的工作面上。水平且堅固的工作面可降低角度切斷機不穩定的風險。
- ▶ 作業前請先做規劃。每次變動傾斜或斜角的設定時，請記得調整圍欄使其能正確支撐加工件且不會影響到防護系統。當機具未「開啟」且工作台上無加工件的情況下，先模擬移動鋸片以確認其不會受到任何影響或有切割到圍欄的風險。
- ▶ 遇到較工作台更長或更寬的加工件時，請用工作台延伸裝置、鋸木架等協助固定。若未確實固定超出角度切斷機的加工件，則加工件可能會翻倒。若切斷的物品或加工件翻倒，可能會使下擋板翹起或物品被轉動的鋸片射出。
- ▶ 請勿讓其他人員擔任工作台延伸裝置或額外支撐物的角色。未固定加工件在切割時會造成刀片卡住或使加工件移動而使您與助手偏向鋸片。
- ▶ 切除的物件不可卡住或靠近轉動的鋸片。若加以限制（如使用長度擋片），切除的物件可能會接觸到鋸片而突然射出。
- ▶ 請隨時利用固定裝置或夾具將圓形材料如桿子、管子等妥善固定。桿子在切割時容易滾動，使鋸片卡住而將加工件連同您的手一起「捲入」鋸片中。
- ▶ 在讓鋸片接觸加工件時，請先讓刀片達到全速運轉的狀態。如此可降低加工件射出的風險。
- ▶ 若加工件或鋸片卡住，請將角度切斷機關閉。請等候移動零件停止再將插頭從電源拔掉及/或取下電池組。接著再設法清除卡住的材料。在加工件卡住的狀態下繼續切割會造成失控或角度切斷機損壞。
- ▶ 在切割完畢後，請鬆開開關、保持鋸頭朝下等候鋸片停止，然後再取下切開的加工件。用手靠近急轉的鋸片非常危險。
- ▶ 當切割不完整或在鋸頭未完全處於下方位置時鬆開開關，請握緊握把。鋸片的煞車動作會造成鋸頭突然下拉而有受傷的風險。
- ▶ 鋸頭到達最低位置時，請勿鬆開手。隨時用手將鋸頭放回最高位置。若鋸頭失控，則有受傷的風險。
- ▶ 作業區請保持整潔。複合材質是極具危險性的材質。輕質合金粉塵可能會起火或爆炸。
- ▶ 不可以使用已經變鈍、有裂痕、彎曲或損壞的鋸片。鋸片如果已經變鈍了，或者鋸齒變形了，會因為鋸縫過小而提高鋸割時的磨擦，鋸片容易被夾住並造成反彈。
- ▶ 不可以使用高合金快速鋼（HSS）製造的鋸片。此類鋸片容易折斷。
- ▶ 請務必使用具備正確尺寸和心軸形狀（鑽石或圓形）的鋸片。不符合鋸片安裝硬體的刀片在運轉時將會偏離中心，進而導致失控。
- ▶ 如果電動工具仍在運轉，不可以試著清除切割範圍內的鋸屑、木屑等。先收回機臂然後再關閉電動工具。
- ▶ 加工後如果鋸片尚未冷卻，切勿觸摸鋸片。工作時鋸片會變得非常灼熱。
- ▶ 如果充電電池損壞了，或者未按照規定使用充電電池，充電電池中會散發出有毒蒸氣。充電電池可能起火或爆炸。工作場所必須保持空氣流通，如果身體有任何不適必須馬上就醫。充電電池散發的蒸氣會刺激呼吸道。
- ▶ 切勿改裝拆開充電電池。可能造成短路。
- ▶ 尖銳物品（例如釘子或螺絲起子）或是外力皆有可能造成充電電池損壞。進而導致內部短路而發生電池起火、冒煙、爆炸或過熱等事故。
- ▶ 僅可在製造商的產品中使用充電電池。如此才可提供過載保護。



保護充電電池免受高溫（例如長期日照）、火焰、污垢、水液和濕氣的侵害。有爆炸及短路之虞。



- ▶ 本電動工具出貨時皆有附掛雷射警示牌（詳見「符號和它們的代表意義」一覽表）。
- ▶ 雷射警示牌上的內容若不是以貴國語言書寫，則請於第一次使用前將隨附的當地語言說明貼紙貼覆於其上。
- ▶ 謹慎對待電動工具上的警告標示，絕對不可讓它模糊不清而無法辨識。



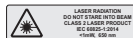
請勿將雷射光束對準人員或動物，您本人亦不可直視雷射光束或使雷射光束反射。因為這樣做可能會對他人眼睛產生眩光，進而引發意外事故或使眼睛受到傷害。

- ▶ 萬一雷射光不小心掃向眼睛，應立刻閉上眼睛並立刻將頭轉離光束範圍。
- ▶ 請勿對本雷射裝備進行任何改造。您可以放心使用本操作說明書中所述的設定方法。
- ▶ 不可放任兒童在無人監督之下使用本電動工具。他們可能會不小心對他人或自己的眼睛造生眩光。

## 符號

以下符號可以幫助您正確地使用本電動工具。請牢記各符號和它們的代表意義。正確了解各符號代表的意義，可以幫助您更有把握更安全地操作本電動工具。

### 符號和它們的代表意義



雷射光束  
請勿直視光束  
雷射等級 2



當電動工具運轉時，切勿把手伸進鋸切範圍內。手若觸碰鋸片有被割傷的危險。



請佩戴防塵面罩。



請佩戴護目鏡。



請佩戴耳罩。工作噪音會損壞聽力。

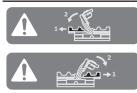
### 符號和它們的代表意義



危險範圍！手掌、手臂和手指頭必須儘可能遠離此範圍。



搬運電動工具時只能握在專門為搬運而設置的指定位置上（把手槽）或握在搬運把手上。



切割垂直斜鋸角時必須將可調式動滑軌往外拉或整個拆除。



請注意鋸片尺寸（鋸片直徑  $D$ ，孔徑  $d$ ）。孔徑  $d$  必須和工具主軸完全吻合，不能有空隙。如果必須使用異徑管，則應注意：異徑管尺寸必須與鋸片主體厚度、鋸片孔徑以及工具主軸直徑相配。請儘可能使用鋸片隨附的異徑管。

鋸片直徑  $D$  必須與符號上的數值相符。

請參考「技術性數據」章節中「適用鋸片的尺寸」。

## 產品和功率描述



請詳讀所有安全注意事項和指示。如未遵守安全注意事項與指示，可能導致火災、人員遭受電擊及 / 或重傷。請留意操作說明書中最前面的圖示。

### 依規定使用機器

本電動工具適合以站立的方式，在木材上進行縱向和橫向的直線鋸切。同時水平斜鋸角為  $-52^\circ$  至  $+60^\circ$ ，垂直斜鋸角為  $47^\circ$ （左側）至  $47^\circ$ （右側）。

本電動工具的功率適合鋸切硬木和軟木，以及塑合板與纖維板。

安裝合適的鋸片後，也可以鋸切鋁製型材和塑膠。本產品為符合 EN 50689 規範之消費級雷射產品。

### 插圖上的機件

機件的編號和電動工具詳解圖上的編號一致。

- (33) 拉引裝置的止付螺栓
- (1) 拉引裝置
- (3) 搬運把手
- (10) 防護罩
- (7) 起停開關的作動安全鎖
- (8) 起停開關
- (9) 把手
- (5) 雷射保護蓋

- (48) 雷射光束射出口  
 (11) 活動防護罩  
 (6) 滑輪  
 (16) 鋸台  
 (26) 安裝孔  
 (19) 嵌補板  
 (20) 止動夾  
 (21) 偏好斜鋸角的鎖定旋鈕 (水平)  
 (22) 斜鋸角設定扳片 (水平)  
 (23) 防傾保護設計  
 (39) 雷射警示牌  
 (25) 基本斜鋸角的刻槽 (水平)  
 (18) 斜鋸角刻度尺 (水平)  
 鋸台延長件的止付螺栓  
 (13) 鋸台延長件  
 工件托架 (可彈性插拔式)  
 (14) 固定式止動滑軌  
 (15) 可調式止動滑軌  
 (30) 斜鋸角刻度尺 (垂直)  
 斜鋸角的角度指示器 (垂直)  
 (43) 導屑器  
 (12) 鋸片  
 (45) 主軸鎖  
 充電電池解鎖按鈕  
 充電電池  
 (37) 搬運固定裝置  
 防傾架
- (36) 長度擋塊  
 集塵袋  
 (4) 限深擋塊的校正螺栓  
 (32) 限深擋塊  
 (52) 螺桿  
 (28) 活動夾鉗  
 (35) 活動夾鉗安裝孔  
 內六角扳手 / 一字螺絲起子  
 (51) 可調式止動滑軌的鎖定螺栓  
 斜鋸角夾緊輪 (垂直)  
 (41) 斜鋸角鎖止扳片 (垂直)  
 工件托架支座 (在電動工具上)  
 第二個工件托架的支座 (在工件托架上)  
 螺紋插銷  
 吸塵轉接頭  
 (46) 固定鋸片的內六角螺栓  
 (47) 緊固法蘭  
 (49) 內側緊固法蘭  
 (55) 嵌補板固定螺栓  
 雷射保護蓋的固定螺栓  
 雷射外殼的固定螺栓  
 雷射外殼  
 (24) 斜鋸角的角度指示器 (水平)  
 (62) 角度指示器的固定螺栓 (水平)  
 (57) 角度指針的固定螺栓 (垂直)  
 (27) 把手凹槽

## 技術性數據

充電式斜斷鋸		GCM 18V-254 D	GCM 18V-254 D
產品機號		3 601 M19 2..	3 601 M19 2B.
額定電壓	V=	18	18
無負載轉速 <sup>A)</sup>	次 / 分	4500	4500
雷射種類	nm	650	650
	mW	<1	<1
雷射等級		2	2
重量 <sup>B)</sup>	kg	17.7	17.7
充電狀態下的建議環境溫度	°C	0 ... +35	0 ... +35
操作狀態下的容許環境溫度 <sup>C)</sup> 以及存放狀態下	°C	-20 ... +50	-20 ... +50
相容的充電電池		GBA18V... GBA 18V... ProCORE18V... EXPERT18V... EXBA18V... CORE18V...	GBA18V... GBA 18V... ProCORE18V... EXPERT18V... EXBA18V... CORE18V...
為確保最大效能而建議使用的充電電池		ProCORE18V... ≥ 5.5 Ah EXPERT18V...	ProCORE18V... ≥ 5.5 Ah EXPERT18V...

充電式斜斷鋸	GCM 18V-254 D	GCM 18V-254 D
建議使用的充電器	GAL18... GAL 18... GAL 36... GAL12V/18... GAL 12V/18... GAX 18V... EXAL18V...	GAL18... GAL 18... GAL 36... GAL12V/18... GAL 12V/18... GAX 18V... EXAL18V...

### 適用鋸片的尺寸

鋸片直徑 <b>D</b>	mm	254	254
鋸片主體的厚度	mm	1.4-2.5	1.4-2.5
孔徑 <b>d</b>	mm	30	25.4

A) 於 20–25 °C 配備充電電池 **ProCORE18V 8.0Ah** 時測得。

B) 不含充電電池 (您可在 [www.bosch-professional.com](http://www.bosch-professional.com) 找到充電電池重量)

C) 溫度 <0 °C 時, 性能受限

容許的工件尺寸 (最大 / 最小) : (參見「容許的工件尺寸」, 頁 22)

數值可能因產品而異, 並受使用條件以及環境條件影響。進一步資訊請見 [www.bosch-professional.com/wac](http://www.bosch-professional.com/wac)。

## 充電電池

**Bosch** 亦販售不含充電電池的充電式電動工具。可以從外包裝看出電動工具的供貨範圍是否包括電池。

### 為充電電池進行充電

► **只能選用技術性數據裡所列出的充電器。** 僅有這些充電器適用於電動工具所使用的鋰離子充電電池。

**提示:** 由於國際運輸規定, 出貨時鋰離子充電電池已部分充電。初次使用電動工具之前, 請先將充電電池充飽電以確保充電電池蓄滿電力。

### 安裝充電電池

將已充飽電的充電電池推至充電電池固定座內, 直到卡緊。


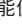
### 取出充電電池

若要取出充電電池, 請按解鎖鈕, 然後將充電電池抽出。不可以強行拉出充電電池。

本充電電池具備了雙重鎖定功能, 即使不小心按壓了充電電池解鎖按鈕, 充電電池也不會從機器中掉落出來。固定彈簧會把充電電池夾緊在機器中。

### 充電電池的電量指示器

**提示:** 並非所有的充電電池類型都有電量指示器。充電電池的電量指示器透過綠色 LED 燈告知充電電池的目前電量。基於安全顧慮, 務必在電動工具完全靜止時才能檢查充電電池的電量。

按一下電量指示器按鈕  或 , 即可顯示目前的電量。即使已取出充電電池, 此項功能仍可正常運作。

按壓電量顯示按鈕後, LED 燈若未亮起, 即表示充電電池故障, 必須予以更換。

### 充電電池型號 GBA 18V... | GBA18V...



LED	容量
3 顆綠燈持續亮起	60–100 %
2 顆綠燈持續亮起	30–60 %
1 顆綠燈持續亮起	5–30 %
1 顆綠燈呈閃爍狀態	0–5 %

### 充電電池型號 ProCORE18V... | EXPERT18V... | EXBA18V... | CORE18V...




LED	容量
5 顆綠燈持續亮起	80–100 %
4 顆綠燈持續亮起	60–80 %
3 顆綠燈持續亮起	40–60 %
2 顆綠燈持續亮起	20–40 %
1 顆綠燈持續亮起	5–20 %
1 顆綠燈呈閃爍狀態	0–5 %

### 電池缺陷風險檢測


#### EXPERT18V... | EXBA18V...

電池電量指示器的 LED 燈除了顯示電池的充電狀態外, 還可顯示電池缺陷的風險。

要啟用此功能, 請按住電量指示器按鈕  3 秒鐘。電池電量指示器上的跑動燈號會顯示電池的分析結果。結果會顯示在電池電量指示器上。



**1 個 LED 燈:** 電池有很高的缺陷風險。效能和運作時間可能已經降低。建議更換電池。

 **5 個 LED 燈：**充電電池狀況良好，故障風險低。

**請注意：**電池缺陷風險評估分為兩個階段，並提供簡化的狀況評估。電池會被評估為狀況良好或缺陷風險增加。不會顯示電池狀況的百分比。

## 如何正確地使用充電電池

妥善保護充電電池，避免濕氣和水分滲入。

充電電池必須儲存在  $-20^{\circ}\text{C}$  至  $50^{\circ}\text{C}$  的環境中。

夏天不可以把充電電池擱置在汽車中。

偶爾用柔軟、乾淨且乾燥的毛刷清潔充電電池的通氣孔。

充電後如果充電電池的使用時間明顯縮短，代表充電電池已經損壞，必須更換新的充電電池。

請您遵照廢棄物處理相關指示。

## 安裝

▶ 在電動工具上進行任何作業之前（例如維修、更換工具等等），請將機器中的電池取出。若是不小心觸動起停開關，可能造成人員受傷。

### 供貨範圍



對此，請您留意操作說明書開頭處的供貨範圍說明。

初次使用本電動工具之前，先檢查以下各部件是否包含在供貨範圍中：

- 已安裝鋸片的斜斷鋸
- 夾緊輪
- 可調式止動滑軌 (15)
- 活動夾鉗 (28)
- 內六角扳手 / 一字螺絲起子
- 集塵袋
- 工件托架 (2 件)

**提示：**檢查電動工具是否有壞損之處。

使用電動工具之前，必須仔細檢查防護裝置或輕微損壞的零件是否仍然運作正常。檢查活動零件是否功能正常、沒有被卡死，以及是否有任何零件有否受損。所有零件都必須安裝正確，並且符合規定以確保機器能夠正常運作。

損壞的防護裝置和零件必須按照規定交給合格的專業修理廠修理或更換。

### 安裝各部件

- 小心地從包裝中取出所有隨附零件。
- 拆除電動工具和隨附配件上的所有包裝材料。
- 為方便作業，安裝隨附的裝置元件時請注意，電動工具應位於搬運位置。

### 安裝工件托架 (請參考圖)

工件托架可定位在電動工具左方、右方或前方。彈性插拔系統可用於加裝多種加長或加寬裝置 (請參考圖)。

- 根據需求將工件托架插入電動工具上的支座 或第二個工件托架的支座內。

▶ **請勿從工件托架抬起電動工具。**  
搬動電動工具時只能使用搬運裝置。

### 安裝夾緊輪 (請參考圖)

夾緊輪會固定所設定的垂直斜鋸角，是安全運行的必要元件。

- 將六角螺母從螺紋插銷上旋下。
- 沿順時針方向將夾緊輪旋在螺紋插銷上，然後鎖緊。

### 安裝可調式止動滑軌 (請參考圖)

可調式止動滑軌 (15) 必須在鋸切前安裝。

- 將鋸片的右側止動滑軌 (15) 推入相應凹槽內，然後鎖緊鎖定螺絲 (51)。
- 此時止動滑軌的扁平件必須往內朝向鋸片。

### 固定安裝方式或活動安裝方式

▶ 為了能夠穩定地操作機器，正式使用機器之前，必須把電動工具固定在平坦、穩固的工作平面上 (例如工作桌)。

#### 安裝在工作平面上 (請參考圖 A1-A2)

- 使用合適的夾鉗把電動工具固定在工作平面上。必須利用安裝孔 (26) 來進行固定。

或

- 也可以使用一般市售活動夾鉗，夾住電動工具的支撐腳以便將它固定在工作平面上。

#### 安裝在博世工作桌上

博世的 GTA 工作桌擁有可調整高度的桌腳，使電動工具能夠穩固站立在任何底座上。工作桌的工件托架可以支撐較長工件。

▶ **請詳讀工作桌附帶的所有警告指示和說明。**若未遵循警告指示和說明可能遭受電擊、發生火災並 / 或造成嚴重傷害。

▶ **安裝電動工具之前必須先正確地組裝工作桌。**重點是要正確地組裝工作桌，如此可以避免工作桌倒塌。

- 把電動工具調整至搬運位置並將其安裝在工作台上。

#### 活動式架設 (不建議!) (請參考圖 A3)

如果電動工具在某些例外狀況下無法固定在平坦、穩固的工作平面上，您可以利用防傾保護設計進行架設，以做為權宜之策。

▶ **電動工具在沒有防傾保護設計下無法穩固站立，尤其在鋸切最大水平及 / 或垂直斜鋸角時極有可能翻傾。**

- 向內轉動或向外轉動防傾保護設計 (23)，使電動工具能夠正好站立在工作平面上。

### 吸鋸塵 / 吸鋸屑

避免在未採取減塵措施的情況下進行工作。

適合的吸塵裝置或集塵盒 / 袋可減少危害健康的粉塵污染。工作場所要保持空氣流通。原則上，請使用適合的呼吸防護裝置。使用集塵盒時，請適時將其清空並定期清潔濾芯，以確保最佳吸塵效果。

使用吸塵器時，請遵循下述要求。請留意並遵守貴國與加工物料有關的法規。

► **避免讓工作場所堆積過多的塵垢。** 塵埃容易被點燃。

對吸塵器之要求		
建議軟管額定直徑	mm	<b>28</b>
所需負壓 <sup>A)</sup>	mbar	≥ <b>140</b>
	hPa	≥ <b>140</b>
所需流量 <sup>A)</sup>	l/s	≥ <b>23</b>
	m <sup>3</sup> /h	≥ <b>82.8</b>
建議過濾效率		粉塵等級 M <sup>B)</sup>

A) 電動工具的吸塵器連接頭功率值

B) 符合 IEC/EN 60335-2-69

請遵循吸塵器說明書。如果吸塵力下降，請停止工作並排除原因。

廢塵 / 料屑收集裝置可能被廢塵、廢屑或工件殘屑堵塞。

- 關閉電動工具並取出充電電池。
- 請您稍候，讓鋸片完全停止轉動。
- 找出造成堵塞的原因，並且排除障礙。

### 機器本身的吸塵裝備（請參考圖）

為了方便收集料屑，請使用隨附的集塵袋。

- 將搬運握把 (3) 調整為垂直狀態。
- 將集塵袋 旋轉並插入吸塵轉接頭 內，使集塵袋的插銷扣入吸塵轉接頭上的凹槽內。

鋸切時，集塵袋千萬不可以接觸轉動中的機具零件。

適時倒空集塵袋中的廢塵。

- **每次操作完畢後，都要檢查並且清潔集塵袋。**
- **為了避免造成火災，鋸切鋁片時要拆除集塵袋。**

### 外接其他吸塵裝置

若要吸塵，您也可在吸塵轉接頭 接上吸塵器軟管（直徑 35 mm）。

- 將吸塵器軟管連接至吸塵轉接頭。

根據工件材質選擇合適的吸塵器。

吸集可能危害健康、可能致癌或乾燥的廢塵時，務必使用特殊吸塵器。

### 更換鋸片（請參考圖 B1-B4）

► **安裝鋸片時務必穿戴防護手套。** 碰觸到鋸片可能被割傷。

所使用的鋸片其最高容許轉速必須高於電動工具的無負載轉速。

根據本說明書中提出的特性參數選擇合適的鋸片。必須選用通過 EN 847-1 認證並具有認證標示的鋸片。

只能使用本電動工具製造商所推薦的鋸片，以及加工物料適用的鋸片。唯有這樣做才能避免鋸切時發生鋸齒過熱的情形。

### 拆卸鋸片

- 把電動工具調整至工作位置。

- 將活動防護罩 (11) 往後翻轉，然後讓它保持在這個位置上。
- 用內六角扳手 (mm) (34) 旋轉內六角螺栓 (46) 並同時按壓主軸鎖 (45)，讓它卡緊。
- 按壓主軸鎖 (45) 不要放開，並沿順時針方向將內六角螺栓 (46) 旋出（左旋螺紋！）。
- 取下緊固法蘭 (47)。
- 取出鋸片 (12)。
- 重新慢慢放下活動防護罩。

### 安裝鋸片

► **安裝時請注意，鋸齒的鋸切方向（即鋸片上的箭頭指示方向）必須與防護罩上的箭頭指示方向一致！**

必要時，請在安裝前清潔所有待安裝的零部件。

- 將活動防護罩 (11) 往後翻轉，然後讓它保持在這個位置上。
- 將新鋸片裝到內側緊固法蘭 (49) 上。
- 裝上緊固法蘭 (47) 和內六角螺栓 (46)。按壓主軸鎖 (45)，直到其卡緊，接著再沿逆時針方向旋緊內六角螺栓。
- 重新慢慢放下活動防護罩。

## 操作

► **在電動工具上進行任何作業之前（例如維修，更換工具等等），請將機器中的電池取出。** 若是小心觸動起停開關，可能造成人員受傷。

### 搬運固定裝置（請參考圖 D）

搬運固定裝置 (37) 可讓您輕鬆將電動工具搬運至不同工作地點。

### 解開電動工具的鎖定（工作位置）

- 從把手 (9) 處將機臂略微往下推，即可解開搬運固定裝置 (37)。
- 將搬運固定裝置 (37) 拉至最外側。
- 慢慢向上提起機臂。

### 鎖定電動工具（搬運位置）

- 止付螺絲 (33) 若將拉引裝置 (1) 卡死，請將該螺絲鬆開。向前完全拉出機臂，並重新旋緊止付螺絲以便固定拉引裝置。
- 將限深擋塊 (32) 向上拉。
- 旋緊鎖定旋鈕 (21)，即可固定鋸台 (16)。
- 將把手 (9) 上的機臂往下拉至，搬運固定裝置 (37) 能夠推至最內側的程度。

此時機臂已經被鎖定，您可以搬運機器了。

### 正式運作前的準備工作

為確保精準鋸切，頻繁使用之後必須檢查電動工具的基本設定，必要時須適度調整。

檢查時不但要具備足夠的經驗，而且得使用特殊工具。

博世客戶服務中心能夠既快速又可靠地執行這項工作。

**延長 / 加寬鋸台 (請參考圖 E-)**

如果工件又長又重，必須在它懸空的末端底下墊上襯墊或做好支撐。

鋸台可藉由鋸台延長件 (13) 往左及往右延伸。

- 鬆開止付螺栓。
- 將鋸台延長件 (13) 往外拉至所需長度。

**移動止動滑軌 (請參考圖 F)**

鋸切水平及 / 或垂直斜鋸角時，必須依照鋸切方向將左側或右側的活動式止動滑軌 (15) 往外拉或整個拆除。

垂直斜鋸角	水平斜鋸角	
0°–22.5° (右側 / 左側)	> 0°	- 鬆開 左側 / 右側鎖定螺栓 (51)。 - 將左側 / 右側可調式止動滑軌 (15) 拉至最外側。
22.5°–47° (右側 / 左側)	≤ 48° (右側 / 左側)	- 鬆開左側 / 右側鎖定螺栓 (51)。 - 將左側 / 右側可調式止動滑軌 (15) 拉至最外側。 - 將活動式止動滑軌往上提起。

**固定工件 (請參考圖 G)**

為了確保工作安全，請務必固定好工件。不可以加工太小而無法固定的工件。

- 將工件往止動滑軌 (15) 和 (14) 壓緊固定。
- 將隨附的活動夾鉗 (28) 插進任一專為其設置的孔洞 (35)。
- 配合工件高度調整活動夾鉗的螺桿 (52)。
- 將螺桿 (52) 牢牢旋緊，以便固定工件。

**調整水平斜鋸角****設定水平方向的基本斜鋸角 (請參考圖 H)**

鋸台上設有刻槽 (25)，讓您能夠快速而精準地調整至經常使用的水平斜鋸角：

左	0°	右
45°; 30°; 22.5°; 15°	15°; 22.5°; 30°; 45°	

- 鎖定旋鈕 (21) 若已鎖上，請將它鬆開。
- 拉起撥桿 (22) 然後將鋸台 (16) 往左或往右旋轉至所需刻槽。
- 再度放開撥桿。撥桿必須正確地陷入凹槽記號中。
- 將鎖定旋鈕 (21) 重新拉緊。

**設定偏好水平斜鋸角 (請參考圖 I)**

水平斜鋸角的調整範圍介於 52° (左側) 和 60° (右側) 之間。

- 鎖定旋鈕 (21) 若已鎖上，請將它鬆開。
- 拉起撥桿 (22) 並同時按壓止動夾 (20)，直到卡入專門為其設置的凹槽內。於是鋸台便可自由移動。
- 轉動鎖定旋鈕便可讓鋸台 (16) 向左或向右移直到角度指示器 (24) 指在所需水平斜鋸角上。
- 將鎖定旋鈕 (21) 重新旋緊。
- 若要重新鬆開撥桿 (22) (以便設定水平方向的基本斜鋸角)，請將撥桿往上拉。

- 將止付螺栓 重新旋緊，以便固定鋸台延長件。工件托架 的彈性插拔系統可用於加裝多種加長或加寬裝置。
- 根據需求將工件托架 插入電動工具上的支座 或第二個工件托架的支座內。
- ▶ **請勿從工件托架抬起電動工具。**  
搬動電動工具時只能使用搬運裝置。

此時止動夾 (20) 會彈回原來的位置，於是又可以重新將撥桿 (22) 卡入刻槽 (25) 中。

**設定垂直斜鋸角**

垂直斜鋸角的調整範圍介於 47° (左側) 和 47° (右側) 之間。

- 0°、22.5° 和 45° 角度上設有固定定位裝置，可快速而精準地調整至經常使用的垂直斜鋸角。
- 請確認，是否已安裝夾緊輪 (參見「安裝夾緊輪 (請參考圖)」，頁 19)。

**設定垂直方向的基本斜鋸角 (請參考圖 J)**

- 將可調式止動滑軌 (15) 拉至最外側或整個拆除。
- 鬆開夾緊輪。
- 將鎖止扳片 (41) 往外拉，並扣入空轉位置，即可使用整個斜鋸角範圍 (左側和右側)。
- 從把手 (9) 處將機臂往左或往右翻轉，直到角度指示器 顯示所需的垂直基本斜鋸角。
- 旋轉鎖止扳片 (41)。必須感覺鎖止扳片扣入所需垂直基本斜鋸角的位置。
- 再度鎖緊夾緊輪。

**設定偏好垂直斜鋸角**

- 將可調式止動滑軌 (15) 拉至最外側或整個拆除。
- 鬆開夾緊輪。
- 將鎖止扳片 (41) 往外拉，並扣入空轉位置，即可使用整個斜鋸角範圍 (左側和右側)。
- 從把手 (9) 處將機臂往左或往右翻轉，直到角度指示器 指在所需垂直斜鋸角上。
- 再度鎖緊夾緊輪。

**操作機器****啟動 (請參考圖 L)**

- 若要開啟電動工具，請先將作動安全鎖 (7) 推到中間，接著再按壓起停開關 (8) 不要放開。

**提示：**基於安全考量，無法鎖定起停開關 (8) 的位置，所以操作機器時必須持續按住此開關。

### 關閉

– 若要關閉，鬆開起停開關 (8) 即可。

## 鋸切

### 一般性的鋸切指示

- ▶ 鋸切之前務必旋緊鎖定旋鈕 (21) 和夾緊輪。否則鋸片可能在工件中傾斜。
- ▶ 進行任何鋸切之前，必須先確定鋸片不會接觸止動滑軌、活動夾鉗或其它的機件。必要時得拆除輔助擋塊，或者適度調整輔助擋塊。

保護鋸片，以免受遭衝擊和碰撞。不可以側壓鋸片。

只能鋸切符合規定的材料。

不可以加工已被拉扯移位的工件。工件必須有一道筆直的邊，這樣才能夠貼靠在止動滑軌上。

如果工件又長又重，必須在它懸空的末端底下墊上襯墊或做好支撐。

檢查活動防護罩的功能是否正常，移動防護罩時不會發生磨擦。將機臂往下移時，活動防護罩必須開啟。將機臂往上移時，活動防護罩必須閉合，蓋在鋸片上，並固定在機臂的最上方位置。

### 操作者的位置 (請參考圖 M)

▶ 不可以站在電動工具前而與鋸片呈一直線，所站位置應要保持在鋸片的側面。這樣可以保護身體避免受到反彈力道衝擊。

- 手掌、手指和手臂必須遠離轉動中的鋸片。
- 雙手不得橫放在機臂前方。

### 需拉動的鋸切

- 針對需要藉助拉引裝置 (1) 的鋸切作業 (寬工件)，止付螺栓 (33) 若已鎖上，請將它鬆開。
- 依照需求，調整至所需的水平及 / 或垂直斜鋸角。
- 將工件緊壓固定在止動滑軌 (14) 和 (15)。
- 根據尺寸固定好工件。
- 將機臂拉離止動滑軌 (14)，直到鋸片位於工件前方。
- 啟動電動工具。
- 利用把手 (9) 緩慢地將機臂往下拉。
- 現在把機臂推向止動滑軌 (14) 和 (15)，並施力均勻地鋸切工件。
- 關閉電動工具並等待鋸片完全停止轉動。
- 將機臂慢慢往上提起。

### 無需拉動的鋸切 (砍鋸) (請參考圖 N)

- 進行無需拉動的鋸切 (小型工件) 時，止付螺栓 (33) 若已鎖上，請將它鬆開。將機臂往止動滑軌 (14) 方向推到底，然後再將止付螺栓 (33) 重新鎖緊。
- 依照需求，調整至所需的水平及 / 或垂直斜鋸角。
- 將工件緊壓固定在止動滑軌 (14) 和 (15)。
- 根據尺寸固定好工件。

- 啟動電動工具。
- 利用把手 (9) 緩慢地將機臂往下拉。
- 鋸切工件時必須施力均勻。
- 關閉電動工具並等待鋸片完全停止轉動。
- 將機臂慢慢往上提起。

## 作業注意事項

### 標示鋸線 (請參考圖 O)

兩道雷射光束為您顯示鋸片的鋸線。這樣您可以準確地放置好待鋸切的工件，無需打開活動防護罩。

- 此外請開啟雷射光束，其做法是：不必按壓作動安全鎖 (7)，直接點觸一下起停開關 (8)。
- 工件上的記號要畫在兩道雷射線之間。

**提示：**鋸切之前請檢查，鋸線是否仍正確顯示 (參見「校正雷射」, 頁 23)。因為在頻繁使用機器之後，雷射光束時可能會因震動而偏移。

### 容許的工件尺寸

#### 最大工件:

水平斜鋸角	垂直斜鋸角	高度 x 寬度 [mm]
0°	0°	90 x 305
45° (左 / 右)	0°	90 x 215
45° (左)	45° (左)	55 x 215
45° (右)	45° (右)	30 x 215
0°	45° (左)	55 x 305
0°	45° (右)	30 x 305

**最小工件** (= 所有可用隨附之夾鉗 (28) 夾在鋸片左側或右側的工件) : 100 x 40 mm (長 x 寬)

**最大鋸切深度** (0°/0°) : 90 mm

### 調整限深擋塊 (鋸切凹槽) (請參考圖 P)

鋸切凹槽時必須調整限深擋塊。

- 將限深擋塊 (32) 往前翻轉。
- 從把手 (9) 處將機臂翻轉至所需位置。
- 扭轉校正螺栓 (4)，讓螺栓末端碰觸到限深擋塊 (32)。
- 將機臂慢慢往上提起。

### 鋸切等長的工件 (請參考圖 Q)

為方便鋸切等長的工件，可使用左側或右側平行擋塊 (36)。

- 將平行擋塊 (36) 往上轉。
- 將鋸台延長件 (13) 調整至所需的工件長度。

### 特殊工件

鋸切彎曲或圓形工件時必須特別小心，千萬要固定好工件，不可以讓工件滑動。在鋸線上，工件、止動滑軌與鋸台三者必須緊靠在一起，之間不可以存在任何空隙。

如有必要，必須製作特殊固定裝置。

### 汰換嵌補板 (請參考圖 R)

電動工具經長時間使用後，嵌補板 (19) 可能磨損。更換損壞的嵌補板。

- 把電動工具調整至工作位置。

- 請用市售的十字螺絲起子 (55) 將螺栓旋出，然後取下舊嵌補板 (19)。
- 鋪上新的嵌補板並重新鎖緊螺絲 (55)。

## 校正雷射

**提示：**若要測試雷射功能，電動工具必須連接電源。

▶ **校正雷射時（例如移動機臂時）千萬不可按壓起停開關。**不小心啟動電動工具可能造成人員受傷。

- 把電動工具調整至工作位置。
- 將鋸台 (16) 轉至 0° 刻槽 (25)。必須可感覺到撥桿 (22) 卡入刻槽。

為確保精準鋸切，在頻繁使用之後必須檢查雷射光束，必要時得做適度調整。

檢查時不但要具備足夠的經驗，而且得使用特殊工具。博世客戶服務中心能夠既快速又可靠地執行這項工作。

### 檢查（請參考圖 S1）

- 在工件上畫一條筆直鋸線。
- 利用把手 (9) 緩慢地將機臂往下拉。
- 調整工件，讓鋸片上的鋸齒靠在鋸線上。
- 讓工件保持在這個位置並握牢它，再度慢慢向上提起機臂。
- 請確實夾緊工件。
- 請利用開關 (8) 啟動雷射光束，無須按壓作動安全鎖 (7)。

即使在放下滑動臂時，投射在標示在工件上裁切線左右兩側的雷射光束也必須等距且平行。

### 拆卸雷射保護蓋（請參考圖）

- 使用內六角扳手 / 一字螺絲起子 鬆開雷射保護蓋 (5) 的兩個螺栓，然後拆除雷射保護蓋。

### 調整移動機臂時產生的側向偏移（請參考圖 S2-）

- 鬆開固定螺栓（約 1 - 2 圈）。不要完全旋出該螺栓。
- 向右或向左移動雷射外殼，直至機臂向下移動時雷射光束不再有側向偏移。
- 讓雷射外殼維持在此位置上，然後重新鎖緊固定螺栓。
- 將雷射保護蓋 (5) 重新固定。

## 檢查和調整基本設定

為確保精準鋸切，頻繁使用之後必須檢查電動工具的基本設定，必要時須適度調整。

檢查時不但要具備足夠的經驗，而且得使用特殊工具。

博世客戶服務中心能夠既快速又可靠地執行這項工作。

### 校正角度指示器（水平）（請參考圖）

- 把電動工具調整至工作位置。
- 將鋸台 (16) 轉至 0° 刻槽 (25)。必須可感覺到撥桿 (22) 卡入刻槽。

### 檢查

角度指示器 (24) 必須與刻度尺 (18) 的 0° 記號呈一直線。

### 調整

- 請用十字螺絲起子鬆開螺絲 (62)，然後將角度指示器對準 0° 記號。
- 將螺栓重新旋緊。

### 校正角度指示器（垂直）（請參考圖）

- 把電動工具調整至工作位置。
- 鬆開夾緊輪。
- 將鎖止扳片 (41) 往外拉，並利用機臂將垂直斜鋸角調整為 0°。
- 鬆開鎖止扳片 (41)。必須感覺鎖止扳片扣入就位
- 再度鎖緊夾緊輪。

### 檢查

角度指示器 必須與刻度尺 (30) 的 0° 記號呈一直線。

### 調整

- 請用十字螺絲起子鬆開螺絲 (57)，然後將角度指示器對準 0° 記號。
- 將螺栓重新旋緊。

## 搬運電動工具（請參考圖 X）

▶ **在電動工具上進行任何作業之前（例如維修，更換工具等等），請將機器中的電池取出。**若是不小心觸動起停開關，可能造成人員受傷。

搬運電動工具之前必須先執行以下步驟：

- 止付螺栓 (33) 若已鎖上，請將它鬆開。向前完全拉出機臂並重新旋緊止付螺栓。
- 請確認，限深擋塊 (32) 已翻轉至最後方，且移動機臂時校正螺栓 (4) 不會碰觸到任何物件。
- 把電動工具調整至搬運位置。
- 拆除所有無法被固定在電動工具上的配件。搬運時必須儘可能把不使用的鋸片放置在密封盒子中。
- 將搬運握把 (3) 調整為垂直狀態。
- 從搬運把手 (3) 處提起電動工具或者請您抓握鋸台側邊的把手凹槽 (27)。
- ▶ **搬動電動工具時只能使用搬運裝置，切勿使用防護裝置或工件托架進行搬運。**

## 維修和服務

### 保養與清潔

- ▶ **在電動工具上進行任何作業之前（例如維修，更換工具等等），請將機器中的電池取出。**若是不小心觸動起停開關，可能造成人員受傷。
- ▶ **電動工具和通風口都必須保持清潔，這樣才能夠提高工作品質和安全性。**

活動防護罩 (11) 必須能夠自由來回擺動，並且要能夠自動關閉。所以活動防護罩的四周必須隨時保持清潔。

每次工作結束後都要使用壓縮空氣或軟刷清除機器上的灰塵和鋸屑。

定期清潔滑輪 (6)。

### 降低噪音的措施

製造商提供的方法：

- 緩速起動
- 提供特別為了降低噪音而研發的鋸片

操作者自己能做的措施：

- 將機器安裝在穩固的工作面上，可以降低震動
- 使用具備降低噪音功效的鋸片
- 定期清潔鋸片和電動工具

### 顧客服務處和顧客諮詢中心

#### 台灣進口商

電話: (02) 7734 2588

#### 製造商地址：

Robert Bosch Power Tools GmbH  
羅伯特·博世電動工具有限公司  
70538 Stuttgart / GERMANY  
70538 斯圖加特/ 德國

當您需要諮詢或訂購備用零件時，請務必提供本產品型號銘牌上 10 位數的產品機號。

### 搬運

建議使用的鋰離子充電電池受危險物品法的規範。使用者無須另外使用保護包裝便可運送該充電電池。

但是如果將它交由第三者運送（例如：寄空運或委託運輸公司），則應遵照包裝與標示的相關要求。此時必須向危險物品專家請教有關寄送危險物品的相關事宜。

確定充電電池的外殼未受損後，才可以寄送充電電池。用膠帶貼住裸露的接點並妥善包裝充電電池，不可以讓充電電池在包裝材料中晃動。同時也應留意各國相關法規。

### 廢棄物處理

必須以符合環保的方式，將損壞的電動工具、充電電池、配件和包裝材料進行回收再利用。



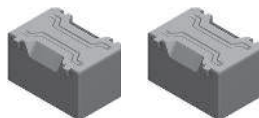
不可以把電動工具和充電電池 / 拋棄式電池丟入一般家庭垃圾中！



1 609 B07 930



1 609 B06 932



1 609 B07 675



**GTA 3800**  
0 601 B24 000



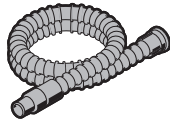
**GTA 2500 Compact**  
0 601 B12 400



**GTA 2600**  
0 601 B12 300



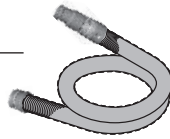
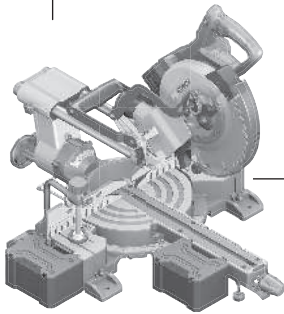
**GTA 2500 W**  
0 601 B12 100



Ø 28 mm:  
2 608 000 772 (3 m)



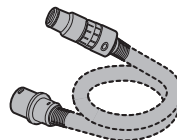
GAS 18V-12 MC



Ø 28 mm:  
2 608 000 885 (4 m)



GAS 12-40 MA



Ø 22 mm:  
2 608 000 567 (5 m)  
Ø 35 mm:  
2 608 000 A06 (5 m)



GAS 35 M AFC



GAS 55 M AFC



Ø 22 mm:  
2 608 000 568 (5 m)  
Ø 35 mm:  
2 608 000 566 (5 m)

# Legal Information and Licenses

## Copyright © 2011 Petteri Aimonen

This software is provided 'as-is', without any express or implied warranty. In no event will the authors be held liable for any damages arising from the use of this software.

Permission is granted to anyone to use this software for any purpose, including commercial applications, and to alter it and redistribute it freely, subject to the following restrictions:

1. The origin of this software must not be misrepresented; you must not claim that you wrote the original software. If you use this software in a product, an acknowledgment in the product documentation would be appreciated but is not required.
2. Altered source versions must be plainly marked as such, and must not be misrepresented as being the original software.
3. This notice may not be removed or altered from any source distribution.

## Apache 2.0 License

Copyright © 2009-2020 Arm Limited. All rights reserved.

Version 2.0, January 2004

<http://www.apache.org/licenses/>

TERMS AND CONDITIONS FOR USE, REPRODUCTION, AND DISTRIBUTION

### 1. Definitions.

**"License"** shall mean the terms and conditions for use, reproduction, and distribution as defined by Sections 1 through 9 of this document.

**"Licensor"** shall mean the copyright owner or entity authorized by the copyright owner that is granting the License.

**"Legal Entity"** shall mean the union of the acting entity and all other entities that control, are controlled by, or are under common control with that entity. For the purposes of this definition, **"control"** means (i) the power, direct or indirect, to cause the direction or management of such entity, whether by contract or otherwise, or (ii) ownership of fifty percent (50%) or more of the outstanding shares, or (iii) beneficial ownership of such entity.

**"You"** (or **"Your"**) shall mean an individual or Legal Entity exercising permissions granted by this License.

**"Source"** form shall mean the preferred form for making modifications, including but not limited to software source code, documentation source, and configuration files.

**"Object"** form shall mean any form resulting from mechanical transformation or translation of a Source form, including but not limited to compiled object code, generated documentation, and conversions to other media types.

**"Work"** shall mean the work of authorship, whether in Source or Object form, made available under the License, as indicated by a copyright notice that is included in or attached to the work (an example is provided in the Appendix below).

**"Derivative Works"** shall mean any work, whether in Source or Object form, that is based on (or derived from) the Work and for which the editorial revisions, annotations, elaborations, or other modifications represent, as a whole, an original work of authorship. For the purposes of this License, Derivative Works shall not include works that remain separable from, or merely link (or bind by name) to the interfaces of, the Work and Derivative Works thereof.

**"Contribution"** shall mean any work of authorship, including the original version of the Work and any modifications or additions to that Work or Derivative Works thereof, that is intentionally submitted to Licensor for inclusion in the Work by the copyright owner or by an individual or Legal Entity authorized to submit on behalf of the copyright owner. For the purposes of this definition, **"submitted"** means any form of electronic, verbal, or written communication sent to the Licensor or its representatives, including but not limited to

communication on electronic mailing lists, source code control systems, and issue tracking systems that are managed by, or on behalf of, the Licensor for the purpose of discussing and improving the Work, but excluding communication that is conspicuously marked or otherwise designated in writing by the copyright owner as **"Not a Contribution."**

**"Contributor"** shall mean Licensor and any individual or Legal Entity on behalf of whom a Contribution has been received by Licensor and subsequently incorporated within the Work.

**2. Grant of Copyright License.** Subject to the terms and conditions of this License, each Contributor hereby grants to You a perpetual, worldwide, non-exclusive, no-charge, royalty-free, irrevocable copyright license to reproduce, prepare Derivative Works of, publicly display, publicly perform, sublicense, and distribute the Work and such Derivative Works in Source or Object form.

**3. Grant of Patent License.** Subject to the terms and conditions of this License, each Contributor hereby grants to You a perpetual, worldwide, non-exclusive, no-charge, royalty-free, irrevocable (except as stated in this section) patent license to make, have made, use, offer to sell, sell, import, and otherwise transfer the Work, where such license applies only to those patent claims licensable by such Contributor that are necessarily infringed by their Contribution(s) alone or by combination of their Contribution(s) with the Work to which such Contribution(s) was submitted. If You institute patent litigation against any entity (including a cross-claim or counterclaim in a lawsuit) alleging that the Work or a Contribution incorporated within the Work constitutes direct or contributory patent infringement, then any patent licenses granted to You under this License for that Work shall terminate as of the date such litigation is filed.

**4. Redistribution.** You may reproduce and distribute copies of the Work or Derivative Works thereof in any medium, with or without modifications, and in Source or Object form, provided that You meet the following conditions:

- You must give any other recipients of the Work or Derivative Works a copy of this License; and
- You must cause any modified files to carry prominent notices stating that You changed the files; and
- You must retain, in the Source form of any Derivative Works that You distribute, all copyright, patent, trademark, and attribution notices from the Source form of the Work, excluding those notices that do not pertain to any part of the Derivative Works; and
- If the Work includes a **"NOTICE"** text file as part of its distribution, then any Derivative Works that You distribute must include a readable copy of the attribution notices contained within such NOTICE file, excluding those notices that do not pertain to any part of the Derivative Works, in at least one of the following places: within a NOTICE text file distributed as part of the Derivative Works; within the Source form or documentation, if provided along with the Derivative Works; or, within a display generated by the Derivative Works, if and wherever such third-party notices normally appear. The contents of the NOTICE file are for informational purposes only and do not modify the License.

You may add Your own attribution notices within Derivative Works that You distribute, alongside or as an addendum to the NOTICE text from the Work, provided that such additional attribution notices cannot be construed as modifying the License. You may add Your own copyright statement to Your modifications and may provide additional or different license terms and conditions for use, reproduction, or distribution of Your modifications, or for any such Derivative Works as a whole, provided Your use, reproduction, and distribution of the Work otherwise complies with the conditions stated in this License.

**5. Submission of Contributions.** Unless You explicitly state otherwise, any Contribution intentionally submitted for inclusion in the Work by You to the Licensor shall be under the terms and conditions of this

License, without any additional terms or conditions. Notwithstanding the above, nothing herein shall supersede or modify the terms of any separate license agreement you may have executed with Licensor regarding such Contributions.

**6. Trademarks.** This License does not grant permission to use the trade names, trademarks, service marks, or product names of the Licensor, except as required for reasonable and customary use in describing the origin of the Work and reproducing the content of the NOTICE file.

**7. Disclaimer of Warranty.** Unless required by applicable law or agreed to in writing, Licensor provides the Work (and each Contributor provides its Contributions) on an "AS IS" BASIS, WITHOUT WARRANTIES OR CONDITIONS OF ANY KIND, either express or implied, including, without limitation, any warranties or conditions of TITLE, NON-INFRINGEMENT, MERCHANTABILITY, or FITNESS FOR A PARTICULAR PURPOSE. You are solely responsible for determining the appropriateness of using or redistributing the Work and assume any risks associated with Your exercise of permissions under this License.

**8. Limitation of Liability.** In no event and under no legal theory, whether in tort (including negligence), contract, or otherwise, unless required by applicable law (such as deliberate and grossly negligent acts) or agreed to in writing, shall any Contributor be liable to You for damages, including any direct, indirect, special, incidental, or consequential damages of any character arising as a result of this License or out of the use or inability to use the Work (including but not limited to damages for loss of goodwill, work stoppage, computer failure or malfunction, or any and all other commercial damages or losses), even if such Contributor has been advised of the possibility of such damages.

**9. Accepting Warranty or Additional Liability.** While redistributing the Work or Derivative Works thereof, You may choose to offer, and charge a fee for, acceptance of support, warranty, indemnity, or other liability obligations and/or rights consistent with this License. However, in accepting such obligations, You may act only on Your own behalf and on Your sole responsibility, not on behalf of any other Contributor, and only if You agree to indemnify, defend, and hold each Contributor harmless for any liability incurred by, or claims asserted against, such Contributor by reason of your accepting any such warranty or additional liability.

END OF TERMS AND CONDITIONS

## Copyright © 2010–2013 ARM LIMITED

All rights reserved.

Redistribution and use in source and binary forms, with or without modification, are permitted provided that the following conditions are met:

- Redistributions of source code must retain the above copyright notice, this list of conditions and the following disclaimer.
- Redistributions in binary form must reproduce the above copyright notice, this list of conditions and the following disclaimer in the documentation and/or other materials provided with the distribution.
- Neither the name of ARM nor the names of its contributors may be used to endorse or promote products derived from this software without specific prior written permission.

THIS SOFTWARE IS PROVIDED BY THE COPYRIGHT HOLDERS AND CONTRIBUTORS "AS IS" AND ANY EXPRESS OR IMPLIED WARRANTIES, INCLUDING, BUT NOT LIMITED TO, THE IMPLIED WARRANTIES OF MERCHANTABILITY AND FITNESS FOR A PARTICULAR PURPOSE ARE DISCLAIMED. IN NO EVENT SHALL THE COPYRIGHT HOLDERS AND CONTRIBUTORS BE LIABLE FOR ANY DIRECT, INDIRECT, INCIDENTAL, SPECIAL, EXEMPLARY, OR CONSEQUENTIAL DAMAGES (INCLUDING, BUT NOT LIMITED TO, PROCUREMENT OF SUBSTITUTE GOODS OR SERVICES; LOSS OF USE, DATA, OR PROFITS; OR BUSINESS INTERRUPTION) HOWEVER CAUSED AND ON ANY THEORY OF LIABILITY, WHETHER IN CONTRACT, STRICT LIABILITY, OR TORT

(INCLUDING NEGLIGENCE OR OTHERWISE) ARISING IN ANY WAY OUT OF THE USE OF THIS SOFTWARE, EVEN IF ADVISED OF THE POSSIBILITY OF SUCH DAMAGE.

## Copyright © 2014 STMicroelectronics

Under STMicroelectronics' intellectual property rights, the redistribution, reproduction and use in source and binary forms of the software or any part thereof, with or without modification, are permitted provided that the following conditions are met:

1. Redistribution of source code (modified or not) must retain any copyright notice, this list of conditions and the disclaimer set forth below as items 10 and 11.
2. Redistributions in binary form, except as embedded into microcontroller or microprocessor device manufactured by or for STMicroelectronics or a software update for such device, must reproduce any copyright notice provided with the binary code, this list of conditions, and the disclaimer set forth below as items 10 and 11, in documentation and/or other materials provided with the distribution.
3. Neither the name of STMicroelectronics nor the names of other contributors to this software may be used to endorse or promote products derived from this software or part thereof without specific written permission.
4. This software or any part thereof, including modifications and/or derivative works of this software, must be used and execute solely and exclusively on or in combination with a microcontroller or microprocessor device manufactured by or for STMicroelectronics.
5. No use, reproduction or redistribution of this software partially or totally may be done in any manner that would subject this software to any Open Source Terms. "Open Source Terms" shall mean any open source license which requires as part of distribution of software that the source code of such software is distributed therewith or otherwise made available, or open source license that substantially complies with the Open Source definition specified at [www.opensource.org](http://www.opensource.org) and any other comparable open source license such as for example GNU General Public License (GPL), Eclipse Public License (EPL), Apache Software License, BSD license or MIT license.
6. STMicroelectronics has no obligation to provide any maintenance, support or updates for the software.
7. The software is and will remain the exclusive property of STMicroelectronics and its licensors. The recipient will not take any action that jeopardizes STMicroelectronics and its licensors' proprietary rights or acquire any rights in the software, except the limited rights specified hereunder.
8. The recipient shall comply with all applicable laws and regulations affecting the use of the software or any part thereof including any applicable export control law or regulation.
9. Redistribution and use of this software or any part thereof other than as permitted under this license is void and will automatically terminate your rights under this license.
10. THIS SOFTWARE IS PROVIDED BY STMICROELECTRONICS AND CONTRIBUTORS "AS IS" AND ANY EXPRESS, IMPLIED OR STATUTORY WARRANTIES, INCLUDING, BUT NOT LIMITED TO, THE IMPLIED WARRANTIES OF MERCHANTABILITY, FITNESS FOR A PARTICULAR PURPOSE AND NON-INFRINGEMENT OF THIRD PARTY INTELLECTUAL PROPERTY RIGHTS, WHICH ARE DISCLAIMED TO THE FULLEST EXTENT PERMITTED BY LAW. IN NO EVENT SHALL STMICROELECTRONICS OR CONTRIBUTORS BE LIABLE FOR ANY DIRECT, INDIRECT, INCIDENTAL, SPECIAL, EXEMPLARY, OR CONSEQUENTIAL DAMAGES (INCLUDING, BUT NOT LIMITED TO, PROCUREMENT OF SUBSTITUTE GOODS OR SERVICES; LOSS OF USE, DATA, OR PROFITS; OR BUSINESS INTERRUPTION) HOWEVER CAUSED AND ON ANY THEORY OF LIABILITY, WHETHER IN CONTRACT, STRICT LIABILITY, OR TORT (INCLUDING NEGLIGENCE OR OTHERWISE) ARISING IN ANY WAY OUT OF THE USE OF THIS SOFTWARE, EVEN IF ADVISED OF THE POSSIBILITY OF SUCH DAMAGE.

11. EXCEPT AS EXPRESSLY PERMITTED HEREUNDER, NO LICENSE OR OTHER RIGHTS, WHETHER EXPRESS OR IMPLIED, ARE GRANTED UNDER ANY PATENT OR OTHER INTELLECTUAL PROPERTY RIGHTS OF STMICROELECTRONICS OR ANY THIRD PARTY.



Servicekontakte  
Service Contacts  
Contacts de Service  
Contactos de Servicio



<https://www.bosch-pt.com/serviceaddresses>

Garantiebedingungen  
Guarantee Conditions  
Conditions de Garantie  
Condiciones de Garantía



<https://www.bosch-pt.com/guarantee/202507>